

# AIRTAP SÈCHE-MAIN 472

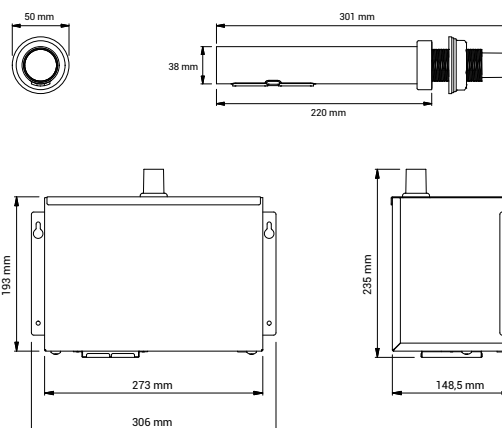
Capteur IR  
Montage mural  
Acier inoxydable avec revêtement PVD noir  
2 ans garantie



Le DAN DRYER® AirTap est présenté dans un design minimaliste et moderne en Acier inoxydable avec revêtement PVD noir. La technologie de contrôle de température intelligente détecte la température ambiante et ajuste la résistance.

## Fiche technique

<b>Modèle</b>	<b>AIRTAP SÈCHE-MAIN</b> Prod. No.: 472  Sèche-mains à air chaud automatique avec capteur IR
<b>Dimensions tap</b>	H: 170 mm x Ø50/Ø38 x P. 220 mm
<b>Dimensions moteur</b>	H: 203 mm x L: 306 mm x P. 150 mm
<b>Matériau</b>	Acier inoxydable
<b>Temps de séchage</b>	10-15 sec.
<b>Alimentation</b>	230 V, 50/60 Hz, Classe I
<b>Total wattage</b>	600-1000 W
<b>Résistance</b>	100-500 W
<b>Moteur</b>	500 W
<b>Niveau sonore</b>	68,5-70,5 dBA
<b>Max. air capacity</b>	84-101 m/sec
<b>Max. temp. sortie d'air</b>	57° C
<b>Poids net</b>	6,0 kg
<b>Classification IP</b>	IP35
<b>Texte pour appel d'offre</b>	Sèche-mains automatique forme robinet en revêtement PVD noir pour installation sur plan de travail. Capteur infrarouge et minuteur électronique. Cycle de séchage 10-15 sec. IP35, 230 V, 50/60 Hz, 1000 W, Classe I (à la terre). 68.5-70.5 dB(A). Poids net : 6.0 kg. H: 170 mm x Ø50/Ø38 x P. 220 mm (tap), H: 203 mm x L: 306 mm x P. 150 mm (moteur)



## Application

Le DAN DRYER® AirTap est un puissant sèche-mains adapté à des sanitaires qui accueillent un grand nombre de visiteurs. Par ailleurs sa configuration élégante et fine en fait un équipement idéal pour les sanitaires en installation derrière un miroir.

## Références

Bureaux et administrations, centres commerciaux, restaurants, hôtels, centres de sport et piscines, écoles et institutions publiques.

## Couleur standard

Revêtement PVD noir.

## Activation

Capteur infrarouge et minuteur électronique. Activation automatique et distance d'activation ajustable 130 mm (± 20 mm). Arrêt automatique après 60 secondes de fonction continue.

## Moteur

Moteur à collecteur avec cartouches de charbon. 22,000-29,000 tours/min.

## Protection

Thermostat thermique à la fois dans le moteur et la résistance.

## Installation

Cet appareil est destiné à une installation murale et fixe avec coupe circuit. Cette installation doit être effectuée par un électricien qualifié.

## Normes

